



winkler



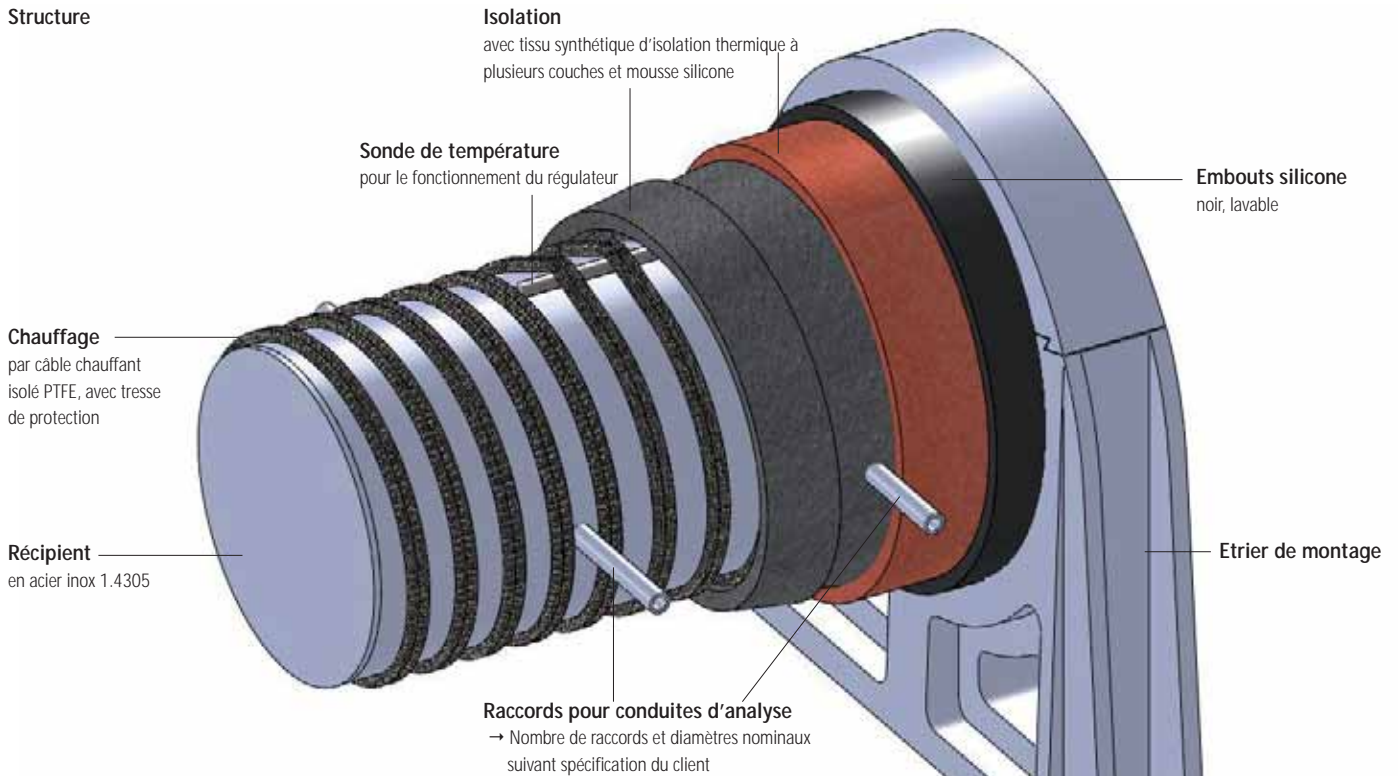
**AGITATEURS ET
DISTRIBUTEURS CHAUFFANTS**

2010-10

Applications

Dans la technologie environnementale et la technologie des procédés. Pour mélanger, tamponner et faire barboter des gaz d'essai. Comme distributeur chauffant, pour relier plusieurs conduites d'analyse avec points de prélèvement et pompes.

Structure



Avantages

- Conception robuste, en matériaux de haute qualité. Le système est conçu pour des températures de service continu jusqu'à 250° C.
- La forme cylindrique garantit un excellent mélange des gaz d'essai.
- Chauffage efficace, grâce à une isolation performante
→ faible puissance absorbée de seulement 150W (200° C).
- Les raccords pour les conduites d'analyse peuvent également prendre la fonction d'un point froid, afin de refroidir les gaz.
- Livraison avec manchon isolant.
- Volume de tamponnage 1,1 l – autres sur demande

OPTIONS POUR EMOBOUTS

STANDARD



Code
SB Embouts en silicone, noir, lavable.
Il est très robuste et protège l'isolation.



Code
SY Embouts en silicone, ambre, lavable.
Il est très robuste et protège l'isolation.



Code
SR Obturateur en silicone, rouge, lavable.
Il est très robuste et protège l'isolation.

SONDES

STANDARD

- XM** Sonde de température Pt 1000 (2 conducteurs)
- XP** Sonde de température Pt 100 (2 conducteurs)
- XK** Thermoélément type K (NiCr-Ni)
- XJ** Thermoélément type J (Fe-CuNi)

OPTIONS POUR LES RACCORDS

12	13
22	23
33	

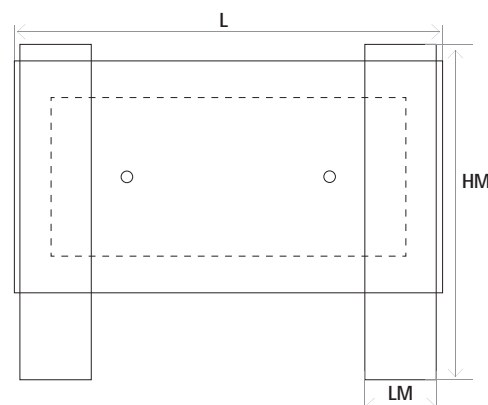
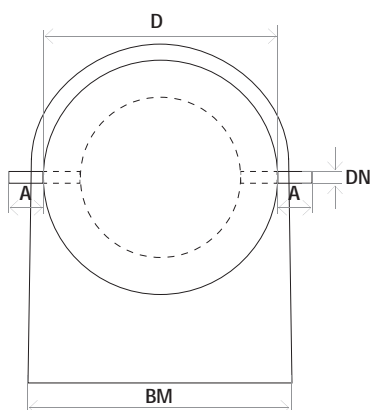
Au lieu de deux raccords sur chaque côté, il est également possible de ne monter qu'un seul ou jusqu'à trois raccords dans différentes combinaisons, par ex. pour faire entrer 3 gaz et faire sortir 2.

DONNÉES TECHNIQUES SERIES WAV

Version	2 raccords x 2
D: Diamètre	130 mm
L: Longueur	200 mm bzw. nach Kundenspezifikation
A: Longueur raccords	20 mm
DN: Diamètre nominal	DN 6; autres sur demande

Dimensions étrier de montage

HM : Hauteur	188 mm
LM: Longueur	40 mm
BM: Largeur	183 mm



ACCESSOIRES



Manchon isolant

Tuyau souple en mousse silicone, avec gaine noire en silicone, fixation par bande Velcro
N°. art. WAZX1020



Double vissage à bague de serrage DN6

N°. art. WAZXXXXX



Temperaturregler für die Wandmontage

N°. art. WRW00110-230XP000 (pour sonde Pt 100)

N°. art. WRW00110-230XK000 (pour sonde type K)

N°. art. WRW00110-230XJ000 (pour sonde type J)

TECHNIQUE DE RACCORDEMENT WAV

Les conduites d'analyse sont reliées à l'agitateur chauffant au moyen de vissages à bague de serrage.



Conduites d'analyse avec raccords RSL (informations détaillées dans notre catalogue « Conduites d'analyse chauffantes »)



G0 Tresse polyamide (PA)



G9 Tresse acier inox



S2 Manteau silicone



W2 Tuyau ondulé polyamide (PA)



W9 Tuyau spiralé acier inox

Winkler GmbH est une entreprise indépendante de moyenne taille située à Heidelberg (Allemagne). Depuis 30 ans, nous développons et fabriquons une large gamme de solutions de chauffage électriques pour des applications industrielles et de laboratoire.

Nous livrons des produits durables et fiables, réalisés de matériaux de haute qualité.

Nous sommes le partenaire de choix pour des solutions innovatrices et rapides à vos demandes. Nos forces sont les solutions sur mesure et la flexibilité de fabrication. Nos spécialistes expérimentés vous apportent des conseils compétents et développent - ensemble avec vous - la solution de chauffage adaptée à votre application.

Winkler - Votre solution de chauffage !



Notre siège social



Heidelberg

Winkler GmbH
Englerstrasse 24
D-69126 Heidelberg
Germany

Tel. +49-6221-3646-0
Fax +49-6221-3646-40
E-Mail sales@winkler.eu
www.winkler.eu



Notre gamme de produits



Présentation de société



Lignes chauffées



Lignes chauffées ATEX



Passages de cloison chauffés



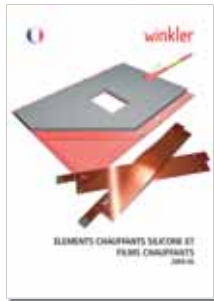
Passages de cloison chauffés Standard



Flexibles chauffés



Housses Chauffantes



Elements chauffants silicone et films chauffants



PILZ® Chauffages labo



Chauffe-fûts et chauffeconteneurs



Solution de chauffage pour le rail

Agences

AUTRICHE

Ing. Wolfgang Stipanitz, A-4060 Leonding
Tel. +43-732-770177
Fax +43-732-770177-7
E-Mail: sales@winkler-austria.com

FRANCE

André Weinzaepflen, F-75016 Paris
Tel. +33-1-46041590
Fax +33-1-46041590
E-Mail: commercial@winkler-france.com

BENELUX

KSR H&H Measurement BV, NL-5133 NE Riel
Tel. +31-13-5339688
Fax +31-13-5331962
E-Mail: sales@winkler-benelux.com