

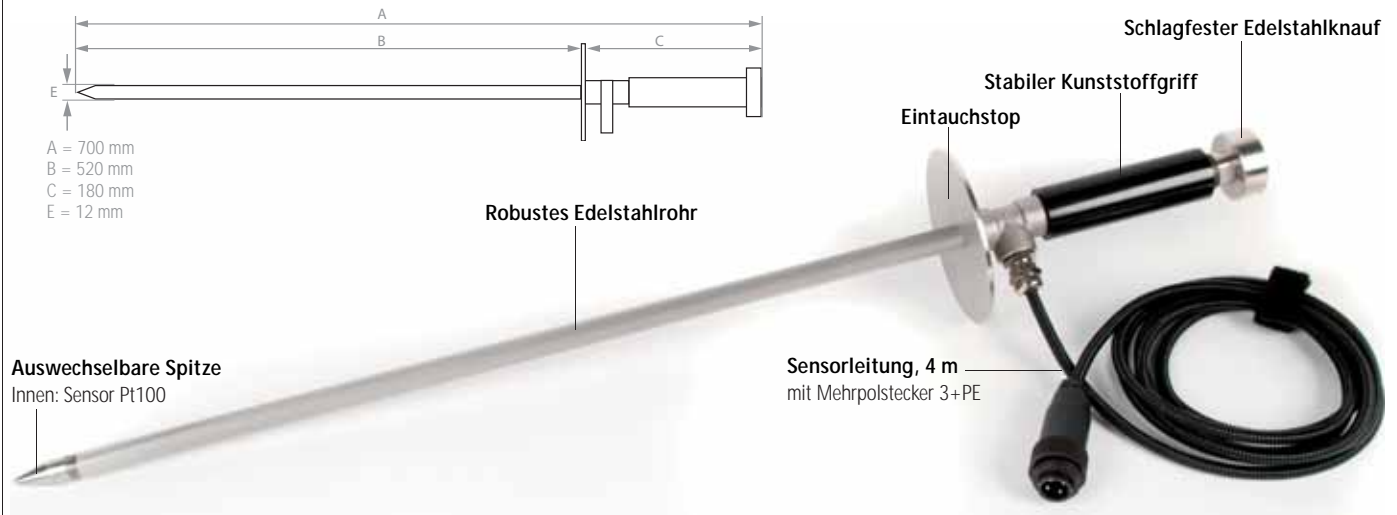
FLORETSENSOR WFX1004 FÜR TEMPERATURMESSUNGEN IM MEDIUM

Anwendung

Der Florettsensor ist für alle Typen und Hersteller von 220 l Fässern geeignet. Der Pt100 Sensor in der Sensorspitze lässt sich ganz einfach an unsere dafür vorbereitete Regler-Begrenzerkombination WRW-200 anschließen und sorgt somit für eine punktgenaue Temperaturmessung.

Der Pt100 Sensor (2 Leiter) schaltet den Fassadeizer nach Erreichen der gewünschten Mediumtemperatur bleibend ab und schützt das Medium vor Überhitzung und somit vor thermischer Beschädigung.

Aufbau



Original kann von Abbildung abweichen

Eigenschaften und Vorteile

Schlagfester Edelstahlknauf	→ sehr gut geeignet zum sicheren Einbringen des Sensors in feste (Granulate, Pulver, Wachse, Öle) und kristalline Medien
Stabiler Kunststoffgriff	→ Wärme-Berührungsschutz
Eintauchstop	→ begrenzt die Eintauchtiefe des Florettsensors
Edelstahlrohr	→ sehr gut geeignet für aggressive Medien
Abnehmbare Spitze mit integriertem Sensor	→ einfaches Auswechseln des Pt100 Sensors

Anwendung

