

3.3 SERIE WAWHQL

T_{max} = 200 °C

Anwendung

An Motoren- und Rollenprüfständen zur sicheren und normgerechten Durchleitung von Messgasen und zur Durchführung von elektrischen Anschlüssen von Analysenleitungen in den Analysen-/Technikraum.

Aufbau

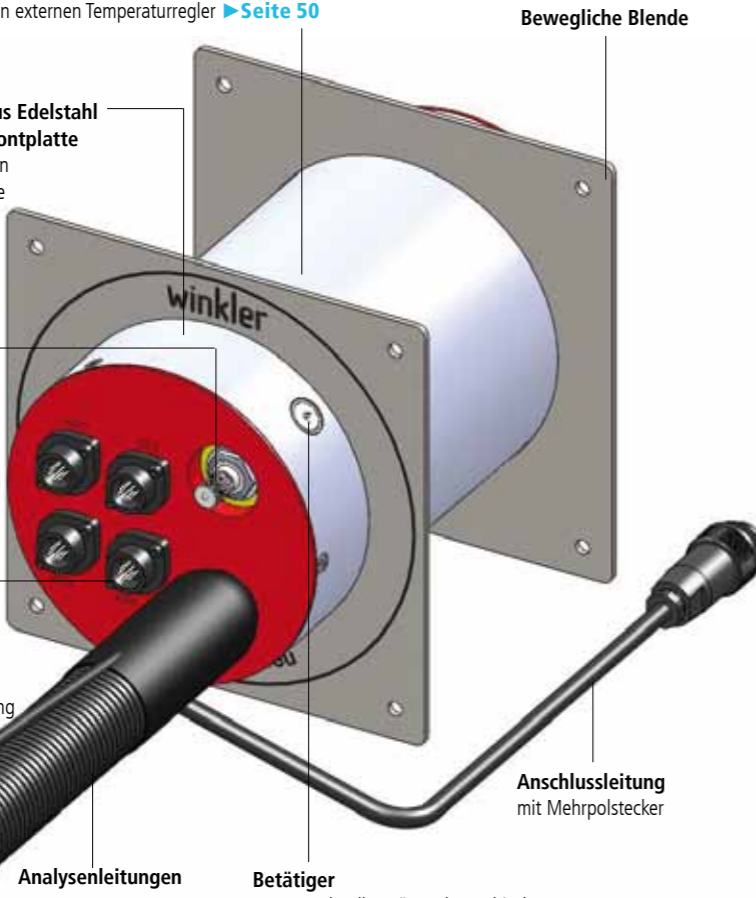
Temperaturregelung

→ erfolgt für alle Strecken gemeinsam über den eingebauten Sensor und einen externen Temperaturregler ▶ Seite 50

Universeller Wandeinsatz aus Edelstahl mit angebauter Edelstahl-Frontplatte
→ enthält die beheizten Strecken und die Verbindungselemente

Eingänge mit Quick-Lock
→ zum sicheren Befestigen der Analysenleitung
→ ungenutzte Eingänge werden mit Blindstopfen verschlossen ▶ Zubehör
→ farbliche Codierung

Elektrische Eingänge
→ für elektrische Durchführung



Analysenleitungen

Betätiger

→ zum schnellen Lösen der Verbindung (Abnehmen der Analysenleitung)
→ Kennzeichnung der Nennweite

Bewegliche Blende

Anschlussleitung mit Mehrpolstecker

Eigenschaften und Vorteile

- Robuster Aufbau aus hochwertigen Materialien. Das System ist für Dauerbetriebstemperaturen von bis zu 200°C ausgelegt.
- Durch das Konstruktionsprinzip werden Winkelfehler und Maßabweichungen der Wand ohne Funktionseinbußen ausgeglichen.
- Effiziente Beheizung durch sehr gute Isolation
→ niedrige Leistungsaufnahme von nur 50 W/Strecke (bei 300 mm Länge)
- Übergangslose (normgerechte) Beheizung ohne Kaltstellen zwischen Wanddurchführung und Analysenleitung.
- große Variantenvielfalt und Kombinationsmöglichkeiten von Analysenleitungen zur Anbindung an die Wanddurchführung
- schnelles und sauberes Anschließen der Analysenleitung

Ausführungen

- Nennweite (=Innendurchmesser der beheizten Strecken) Standard DN 4 und 6, andere auf Anfrage.
- Gesamtlänge L (entspricht Wandstärke) 200 mm, 250 mm und 300 mm (jede andere nach Kundenspezifikation) plus an- und abschlussseitiger Überstand von ca. 50 mm.
- Betriebsspannung: Standard in 230 VAC, andere Betriebsspannungen auf Anfrage.
- Sensor: Standard Pt100, Pt1000 oder Thermoelemente Typ K oder Typ J, andere Sensoren auf Anfrage.
- Kombination der elektrischen und beheizten Wanddurchführung

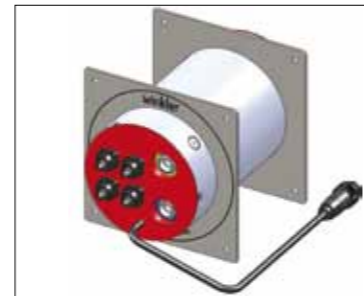
Optionen und Varianten

- Stecker und Buchsen nach Kundenspezifikation
- Wanddurchführungen für Wasser, Pressluft oder andere Fluide nach Kundenspezifikation auf Anfrage.

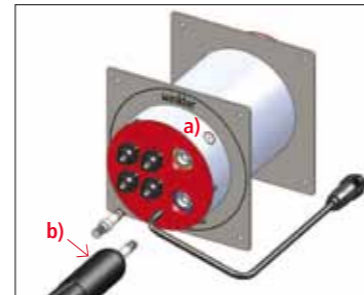
Einfache Montage:



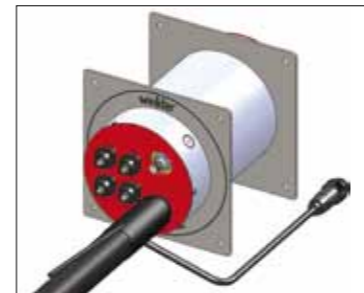
1. Bewegliche Blende abnehmen



2. Montage des Wandeinsatzes in die Wand



3. a) Betätiger drücken und b) Analysenleitung anschließen



4. unbenutzten Eingang mit Blindstopfen verschließen

push, turn and smile



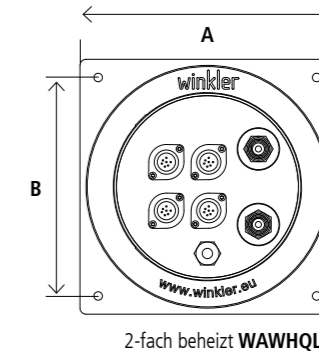
Für Reglerbetrieb ▶ Seite 52

Winkler GmbH · Englerstraße 24 · D-69126 Heidelberg · sales@winkler.eu · www.winkler.eu

TECHNISCHE DATEN SERIE WAWHQL

Ausführung WAWHQL	1-fach + 2-fach beheizt
A: Blendenbreite	210 mm
B: Lochabstand	180 mm
C1: Abstand Frontplatte	49 mm
C2: Abstand Wand	50 mm
L: Länge (= Wandstärke)	200, 250, 300 mm bzw. nach Kundenspezifikation
D: Durchmesser	154 mm
Kernlochbohrung	160 - 180 mm

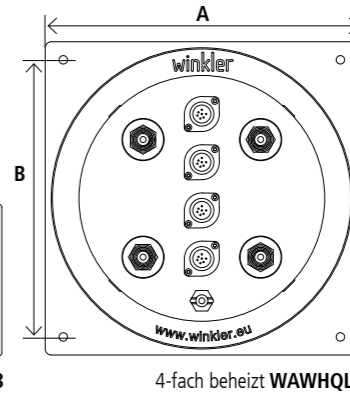
1-fach beheizt WAWHQL1



2-fach beheizt WAWHQL2

Ausführung WAWHQL	3-fach + 4-fach beheizt
A: Blendenbreite	260 mm
B: Lochabstand	230 mm
C1: Abstand Frontplatte	49 mm
C2: Abstand Wand	50 mm
L: Länge (= Wandstärke)	200, 250, 300 mm bzw. nach Kundenspezifikation
D: Durchmesser	204 mm
Kernlochbohrung	210 - 230 mm

3-fach beheizt WAWHQL3



4-fach beheizt WAWHQL4

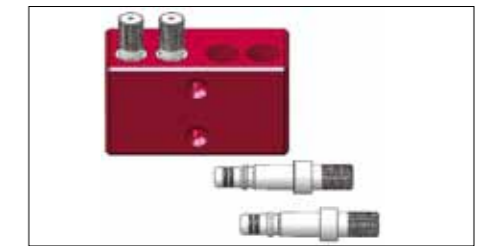
ZUBEHÖR + ERSATZTEILE SERIE WAWHQL



„Quick-Lock“ Universal-Blindstopfen
Edelstahl 1.4305 mit Viton-Dichtungen
Art.-Nr. WAZQLMBB



„Quick-Lock“ Blindstopfenhalter 2-fach
Eloxiertes Aluminium
(inkl. Befestigungsmaterial, ohne Blindstopfen)



„Quick-Lock“ Blindstopfenhalter 4-fach
Eloxiertes Aluminium
(inkl. Befestigungsmaterial, ohne Blindstopfen)

PASSENDE ANALYSENLEITUNGEN MIT „QUICK-LOCK“ (detaillierte Informationen ▶ Seite 20)

