

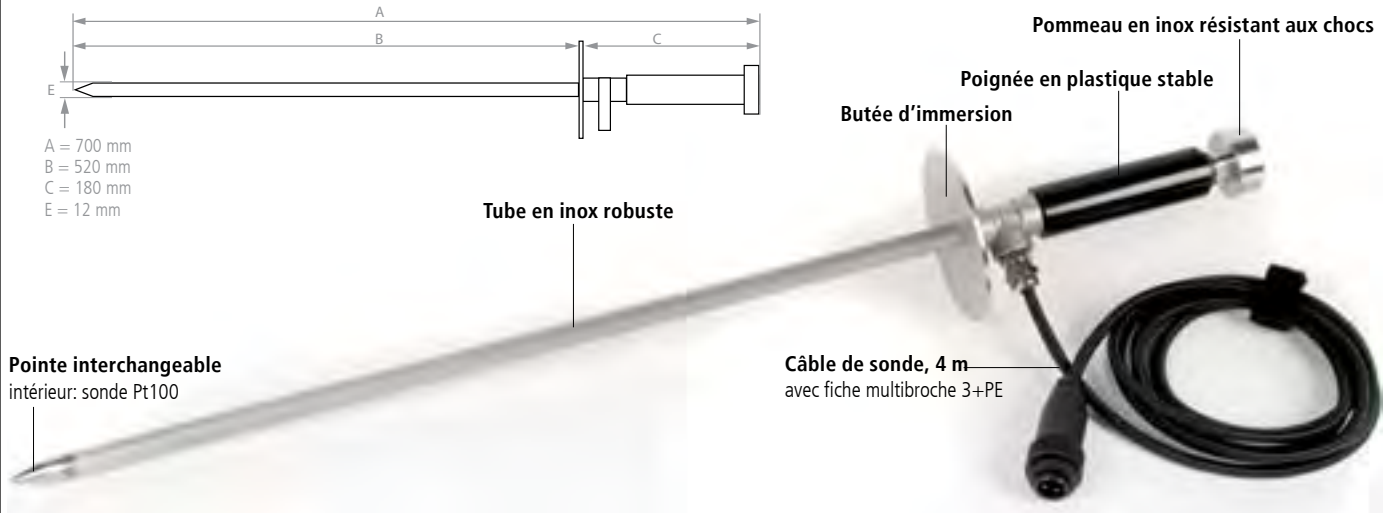
SONDE FLEURET WFX1004 POUR MESURE DE LA TEMPÉRATURE DANS LE MILIEU FLUIDE OU SOLIDE

Application

La sonde fleuret convient à tous les types et fabricants de fûts 220 l. La sonde Pt100 dans la pointe peut être raccordée très facilement à notre combinaison régleur / limiteur WRW-200 prévue à cet effet et assure ainsi une mesure précise de la température.

La sonde Pt100 (2 conducteurs) coupe le chauffe-fût une fois la température souhaitée du milieu atteinte et protège le milieu contre la surchauffe et ainsi contre un dommage thermique.

Structure



L'original peut diverger de l'illustration

Propriétés et avantages

Pommeau en inox résistant aux chocs	→ convient parfaitement à l'installation de sécurité de la sonde dans des milieux solides (granulés, poudre, cires, huiles) et cristallins
Poignée en plastique stable	→ protection contre le contact de chaleur z
Butée d'immersion	→ limite la profondeur d'immersion de la sonde fleuret
Tube en inox	→ convient parfaitement aux milieux agressifs
Pointe amovible avec sonde intégrée	→ remplacement facile de la sonde Pt100

Application

