



### Applications

Lignes chauffées par câble chauffant pour le transport d'échantillons de gaz avec des températures jusqu'à +200°C pour la protection contre les erreurs de mesure.

Pour applications en atmosphères explosibles classifiées zones 1/2 (gaz/vapeurs) et 21/22 (poussières). Ne convient pas pour les zones 0 et 20.

### Structure



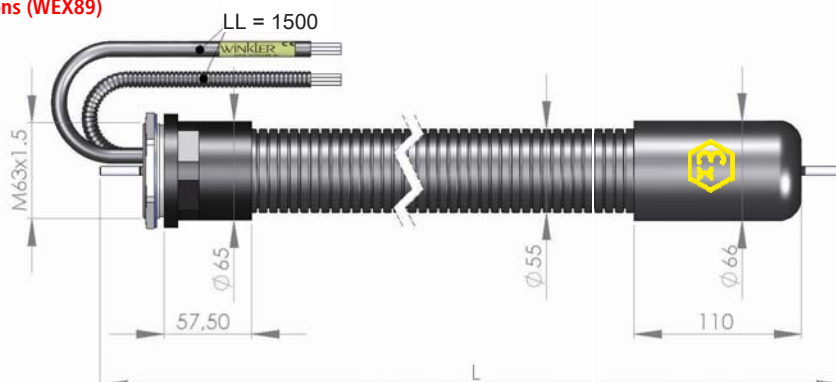
### Features and benefits

- Structure très robuste fabriquée de matériaux durables de haute qualité of durable. Approprié pour l'installation à l'intérieur et à l'extérieur. Classe de protection IP6X.
- Large variété de diamètres nominaux, de lignes intérieures, de raccords, de terminaisons et de sorties de câble exits pour couvrir la plupart des applications.
- Haute flexibilité → installation très facile spécialement pour de grandes longueurs et à de basses températures ambiantes (jusqu'à -20°C)
- Système complet prêt à brancher, testé et certifié selon la norme ATEX avec certificat d'examen CE de type. ► Page 11
- Les lignes sont livrées complètement finies et peuvent être directement branchées et mises en opération sans inspection ou admission supplémentaires.
- Fonctionnement uniquement avec un régulateur/limiteur. Deux sondes ATEX-Pt100 sont intégrées à 300 mm du côté E (branchement) pour la régulation et la limitation de la température (autres positions de sonde sur demande). Régulateurs et limiteurs de température combinés pour zones ATEX. ► Page 10

### Spécifications pour 230 VAC (115 VAC sur demande, Tolérances: longueur ±2%, diamètre ±5%, puissance ±10%)

Série WEX8 (ligne intérieure fixe)	DN 4	DN 6	DN 8	DN 10
Série WEX9 (ligne intérieure antistatique interchangeable)	DN 2		DN 4	DN 6
Puissance nominale	100 W/m	100 W/m	100 W/m	125 W/m
Température de maintien	+200°C			
Classe de température	T3			
Température max. admissible	+200°C			
Température min. d'installation	-20°C			
Plage de température ambiante admissible	-40°C / +60°C			
Longueur L max.	46 m	46 m	46 m	37 m
Rayon de courbure min.	250 mm			
Marquage	CE 0123 Ex II 2G Ex ma e IIC T3 CE 0123 Ex II 2D Ex maD tD Ta=-40..+85°C T 200°C			
Certificat d'examen CE de type	TPS 09 ATEX 1006			

### Dimensions (WEX89)



## Versions: Terminaisons et sorties de câble disponibles

Selon les applications, les lignes chauffées ATEX séries WEX8 et WEX9 peuvent être terminées avec des embouts silicone ou des embouts taraudés aussi bien du côté de la connexion électrique (coté E) que du côté opposé (coté A). Veuillez indiquer le type de terminaison lors de la commande. Autres versions sur demande.



**WEX83** \_\_\_ / **WEX93** \_\_\_  
Avec embout silicone des deux cotés



**WEX84** \_\_\_ / **WEX94** \_\_\_  
Avec embouts taraudés M50x1,5 des deux cotés



**WEX88** \_\_\_ / **WEX98** \_\_\_  
Avec embout silicone du coté E et embouts taraudés M50x1,5 du coté A

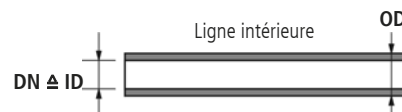


**WEX89** \_\_\_ / **WEX99** \_\_\_  
Avec embout taraudé M50x1,5 du coté E et embout silicone du coté A

## Versions: Diamètres nominaux disponibles

Diamètre nominal (DN)		Diamètre intérieur (ID) Ligne intérieure	Diamètre extérieur (OD) Ligne intérieure
2	2/3	2 mm	3 mm
4	4/6	4 mm	6 mm
6	6/8	6 mm	8 mm
8	8/10	8 mm	10 mm
10	10/12	10 mm	12 mm

Le diamètre nominal (DN) d'une ligne chauffée fait référence toujours au diamètre intérieur (ID) de la ligne intérieure.



## Versions: Lignes intérieures et raccords disponibles

Série **WEX8** (lignes intérieures fixes)



**WEX8** \_\_\_ **3**  
Tuyau de base PTFE avec raccords tube acier inox 1.4571



**WEX8** \_\_\_ **5**  
Tube acier inox 1.4404 (dépassant de 50 mm des deux cotés)

Série **WEX9** (lignes intérieures antistatiques interchangeables)



**WEX9** \_\_\_ **4**  
Tuyau de base PTFE avec raccords tube acier inox 1.4571 et tuyau PTFE interchangeable (dépassant de 500 mm des deux cotés)



**WEX9** \_\_\_ **6**  
Tuyau de base PTFE avec cosses et tuyau PTFE interchangeable (dépassant de 500 mm des deux cotés)



**WEX9** \_\_\_ **9**  
Tuyau de base PTFE avec raccords à olive acier inox 1.4571 et tuyau PTFE interchangeable (dépassant de 500 mm des deux cotés)